

Aula 14

Taxas relacionadas. Diferenciais

14.1 Taxas relacionadas

Na linguagem do cálculo diferencial, se uma variável u é função da variável v , a taxa de variação (instantânea) de u , em relação a v , é a derivada $\frac{du}{dv}$.

Em várias problemas de cálculo, duas ou mais grandezas variáveis estão relacionadas entre si por uma equação. Por exemplo, na equação $v_1/v_2 = (\text{sen } \theta_1)/(\text{sen } \theta_2)$, temos quatro variáveis, v_1 , v_2 , θ_1 e θ_2 , relacionadas entre si.

Se temos variáveis, digamos u , v e w , relacionadas entre si por uma equação, podemos ainda ter as três como funções de uma única variável s . Por derivação implícita, ou às vezes, por derivação em cadeia, podemos relacionar as várias derivadas $\frac{du}{ds}$, $\frac{dv}{ds}$ e $\frac{dw}{ds}$, ou ainda, por exemplo, $\frac{du}{dv}$, $\frac{dv}{dw}$, etc. Problemas em que duas ou mais grandezas variáveis estão inter-relacionadas, e nos quais são levadas em conta as taxas de variações instantâneas, de algumas grandezas em relação a outras, são chamados, na literatura do cálculo, de problemas de *taxas relacionadas*.

Exemplo 14.1 *Um tanque tem a forma de um cone invertido, tendo altura H e raio do topo circular igual a R . Encontrando-se inicialmente vazio, o tanque começa a encher-se de água, a uma vazão constante de k litros por minuto. Exprima a velocidade com que sobe o nível da água (dh/dt), em função da profundidade h . Com que velocidade a água sobe no instante em que $h = 0$?*

Solução. O volume da água quando esta tem profundidade h é dado por $V = \frac{1}{3}\pi r^2 h$, sendo r o raio da superfície (circular) da água. Veja figura 14.1.

Sendo R o raio do topo da caixa, e H sua altura, por razões de semelhança de triângulos, temos $r/R = h/H$, daí $r = Rh/H$.

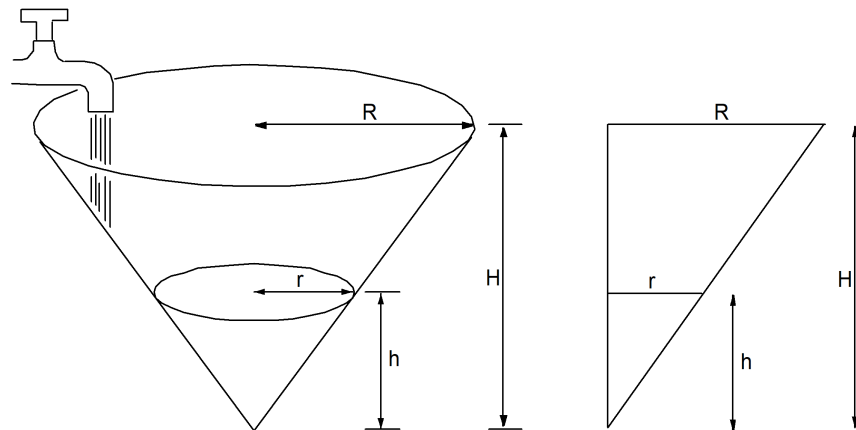


Figura 14.1.

Assim sendo, obtemos

$$V = \frac{1}{3}\pi \left(\frac{Rh}{H}\right)^2 h = \frac{\pi R^2}{3H^2} h^3$$

A taxa de variação do volume de água no tempo, isto é, sua *vazão*, é constante, ou seja $\frac{dV}{dt} = k$ (litros por minuto).

Por derivação em cadeia, temos $\frac{dV}{dt} = \frac{dV}{dh} \cdot \frac{dh}{dt}$. Como $\frac{dV}{dt} = k$, temos então

$$k = \frac{\pi R^2}{H^2} h^2 \cdot \frac{dh}{dt}, \text{ ou seja, } \frac{dh}{dt} = \frac{kH^2}{\pi R^2} \cdot \frac{1}{h^2}$$

Assim, estabelemos que a velocidade de subida do nível da água é inversamente proporcional ao quadrado de sua profundidade.

Quando $h = 0$, temos, $\frac{dh}{dt} = +\infty$. Na prática, este resultado nos diz que nossa modelagem matemática não nos permite determinar a velocidade de subida da água no instante em que o tanque começa a encher-se.

Exemplo 14.2 *Uma escada de 5 m de comprimento está recostada em uma parede. A base da escada escorrega, afastando-se da parede a uma taxa (velocidade) de 2 cm/seg. Com que velocidade cai o topo da escada, no momento em que a base da escada está a 3 m da parede?*

Solução. Na figura 14.2 temos um diagrama geométrico para o problema, em que denotamos por x e y as distâncias da base e do topo da escada à base da parede, respectivamente.

$$\text{Temos } \frac{dx}{dt} = 2 \text{ (cm/seg).}$$

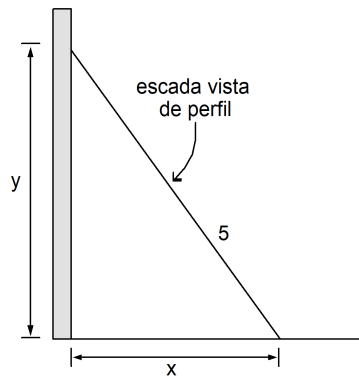


Figura 14.2.

Pelo teorema de Pitágoras, $x^2 + y^2 = 25$, daí, derivando implicitamente em relação a t , temos $2x \cdot \frac{dx}{dt} + 2y \cdot \frac{dy}{dt} = 0$, ou seja,

$$y \cdot \frac{dy}{dt} = -x \cdot \frac{dx}{dt}$$

Quando $x = 3 \text{ m} = 300 \text{ cm}$, temos $y = 4 \text{ m} = 400 \text{ cm}$, e então $\frac{dy}{dt} = -1,5 \text{ cm/seg}$.

Nesse instante, a velocidade com que o topo da escada cai é $1,5 \text{ cm/seg}$.

14.2 Diferenciais

Quando uma função $f(x)$ é derivável em um ponto x_0 , temos

$$\lim_{\Delta x \rightarrow 0} \frac{f(x_0 + \Delta x) - f(x_0)}{\Delta x} = f'(x_0)$$

Assim, se chamamos

$$\frac{f(x_0 + \Delta x) - f(x_0)}{\Delta x} - f'(x_0) = \varepsilon$$

teremos $\lim_{\Delta x \rightarrow 0} \varepsilon = 0$.

Assim, sendo $\Delta f = f(x_0 + \Delta x) - f(x_0)$, temos $\Delta f = f'(x_0)\Delta x + \varepsilon \cdot \Delta x$.

Como $\varepsilon \approx 0$ quando $|\Delta x|$ é suficientemente pequeno, temos, para um tal Δx , a aproximação

$$\Delta f \approx f'(x_0) \cdot \Delta x$$

Chama-se *diferencial de f em x_0* a expressão simbólica

$$df(x_0) = f'(x_0) dx$$

O produto $f'(x_0) \cdot \Delta x$ é o valor da diferencial de f no ponto x_0 , $df(x_0)$, quando $dx = \Delta x$.

A expressão dx , *diferencial da variável x* , pode assumir qualquer valor real. A importância da diferencial é que quando $dx = \Delta x$ e este é suficientemente pequeno, temos

$$\Delta f \approx df$$

ou, mais explicitamente,

$$f(x_0 + \Delta x) - f(x_0) \approx f'(x_0)\Delta x$$

e em geral, é mais fácil calcular $f'(x_0) \cdot \Delta x$ do que $f(x_0 + \Delta x) - f(x_0)$.

Nos primórdios do cálculo, matemáticos diziam que dx seria uma variação “infinitesimal” de x , atribuída a x_0 , e que $df(x_0)$ seria a variação infinitesimal, sofrida por $f(x_0)$, correspondente à variação dx atribuída a x_0 . Esses matemáticos chegavam a escrever “ $f(x + dx) - f(x) = f'(x) dx$ ”.

Ainda hoje, muitos textos de cálculo para ciências físicas, referem-se a “um elemento de comprimento dx ,” “um elemento de carga elétrica dq ,” “um elemento de massa dm ,” “um elemento de área dA ,” etc., quando querem referir-se a quantidades “infinitesimais” dessas grandezas.

Na figura 14.3 temos uma interpretação geométrica da diferencial de uma função f em um ponto x_0 , quando dx assume um certo valor Δx .

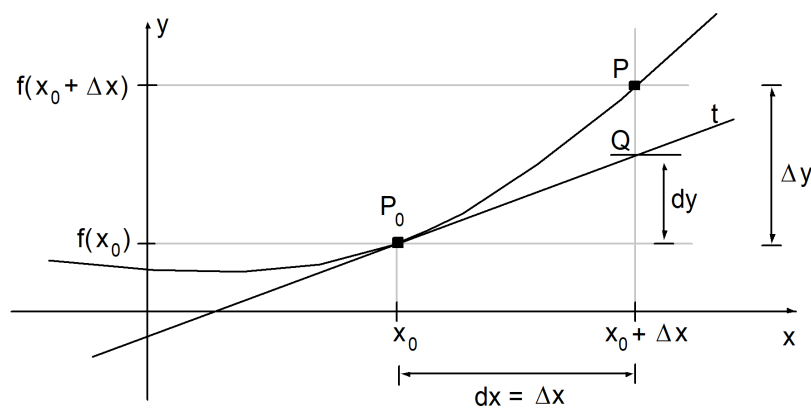


Figura 14.3. Note que, quanto mais próximo de zero tivermos Δx , melhor será a aproximação $dy \approx \Delta y$. Na figura, t é a reta tangente ao gráfico de f no ponto $(x_0, f(x_0))$. As coordenadas do ponto Q , sobre a reta t , são $x_0 + \Delta x$ e $f(x_0) + f'(x_0)\Delta x$ (verifique).

Sumarizando, quando x sofre uma variação Δx ,

1. $\Delta y = f(x + \Delta x) - f(x)$ é a variação sofrida por $f(x)$;
2. $dy = f'(x)\Delta x$ é a diferencial de f , em x , para $dx = \Delta x$;
3. $\Delta y \approx dy$, se Δx é suficientemente pequeno.

Convencionam-se dizer ainda que

4. $\frac{\Delta x}{x}$ é a *variação relativa* de x , correspondente à variação Δx ;
5. $\frac{\Delta y}{y} \approx \frac{dy}{y}$ é a *variação relativa* de $y = f(x)$, correspondente à variação Δx , sofrida por x .

Exemplo 14.3 Mostre que se h é suficientemente pequeno, vale a aproximação

$$\sqrt{a^2 + h} \approx a + \frac{h}{2a} \quad (a > 0)$$

Com tal fórmula, calcule valores aproximados de $\sqrt{24}$ e $\sqrt{104}$. Compare com resultados obtidos em uma calculadora.

Solução. Sendo $y = f(x) = \sqrt{x}$, usamos a aproximação $\Delta y \approx dy$.

$$\text{Temos } \Delta y = f(x + \Delta x) - f(x) \text{ e } dy = f'(x) dx = \frac{1}{2\sqrt{x}} dx.$$

Tomando $x = a^2$ e $dx = \Delta x = h$, teremos

$$\sqrt{a^2 + h} - \sqrt{a^2} \approx \frac{h}{2a}, \text{ e portanto}$$

$$\sqrt{a^2 + h} \approx a + \frac{h}{2a}$$

Temos então

$$\sqrt{24} = \sqrt{5^2 + (-1)} \approx 5 + \frac{-1}{2 \cdot 5} = 4,9, \text{ e}$$

$$\sqrt{104} = \sqrt{10^2 + 4} \approx 10 + \frac{4}{2 \cdot 10} = 10,2.$$

Por uma calculadora, obteríamos $\sqrt{24} \approx 4,898979$ e $\sqrt{104} \approx 10,198039$.

Dizemos que um número real x está representado em notação científica quando escrevemos x na forma $x = a \cdot 10^n$, com $1 \leq |a| < 10$ e n inteiro (positivo ou negativo). Assim, por exemplo, em notação científica temos os números $2,46 \cdot 10^{-5}$ e $4,584 \cdot 10^{11}$, enquanto que, convertendo à notação científica os números $-0,023 \cdot 10^8$ e $452,36 \cdot 10^3$, teremos

$$-0,023 \cdot 10^8 = -2,3 \cdot 10^6, \text{ e } 452,36 \cdot 10^3 = 4,5236 \cdot 10^5.$$

Exemplo 14.4 Estimar, em notação científica, uma aproximação de $\frac{1}{(n+1)^2} - \frac{1}{n^2}$, quando $n = 10^{28}$.

Solução. (uma calculadora pode não dar conta desta tarefa)

Sendo $f(x) = \frac{1}{x^2}$, temos $df = -\frac{2}{x^3}dx$.

$$\frac{1}{(n+1)^2} - \frac{1}{n^2} = f(n+1) - f(n) = \Delta f, \text{ para } x = n \text{ e } \Delta x = 1.$$

Pela aproximação $\Delta f \approx df$, teremos, quando $n = 10^{28}$,

$$\Delta f \approx f'(n)\Delta x = -\frac{2}{n^3} = \frac{-2}{10^{84}} = -2 \cdot 10^{-84}.$$

Exemplo 14.5 Quando estima-se que a medida de uma grandeza é M unidades, com possível erro de E unidades, o erro relativo dessa medição é E/M . O erro relativo da medição indica o erro médio (cometido na medição) por unidade da grandeza.

O raio r de uma bolinha de aço é medido, com a medição sujeita a até 1% de erro. Determine o maior erro relativo que pode ocorrer na aferição de seu volume.

Solução. O volume de uma bola de raio r é dado por $V = \frac{4}{3}\pi r^3$.

Sendo $V = \frac{4}{3}\pi r^3$, temos $dV = 4\pi r^2 dr$.

O erro ΔV , na aferição do volume, correspondente ao erro Δr na medição do raio, quando Δr é bem pequeno, é aproximadamente dV . Temos então

$$\frac{\Delta V}{V} \approx \frac{dV}{V} = \frac{4\pi r^2(\Delta r)}{(4/3)\pi r^3} = \frac{3\Delta r}{r}$$

Para $\frac{\Delta r}{r} = \pm 0,01$ (erro máximo relativo na medição do raio), temos $\frac{\Delta V}{V} \approx \pm 0,03$, e portanto 3% é o maior erro possível na medição do volume.

Observação 14.1 Se o gráfico de f afasta-se muito rapidamente da reta tangente ao ponto $(x_0, f(x_0))$, quando x afasta-se de x_0 , a aproximação $\Delta y \approx dy$ pode falhar, quando tomamos um valor de Δx que julgamos suficientemente pequeno, por não sabermos quão “suficientemente pequeno” devemos tomá-lo. Isto pode ocorrer quando a derivada $f'(x_0)$ tem valor absoluto muito grande.

Como um exemplo, seja $f(x) = x^{100}$.

Temos $f(1,08) = (1,08)^{100} \approx 2199,76$, por uma calculadora confiável (confira).

No entanto, o uso de diferenciais nos dá $f(1+\Delta x) \approx f(1) + f'(1)\Delta x = 1 + 100\Delta x$, e portanto, para $\Delta x = 0,08$, $f(1,08) \approx 1 + 100 \cdot 0,08 = 9$.

A razão dessa discrepância é que $f'(1) = 100$, o que torna o gráfico de f com alta inclinação no ponto $x_0 = 1$. Nesse caso, somente um valor muito pequeno de Δx

torna válida a aproximação $\Delta f \approx df$. Por exemplo, $(1,0005)^{100} \approx 1,0513$, por uma calculadora, enquanto que, $(1,0005)^{100} \approx 1,05$, pela aproximação $\Delta f \approx df$.

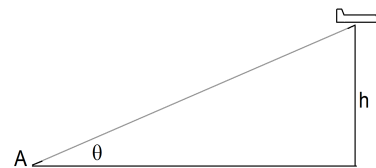
14.3 Problemas

14.3.1 Problemas sobre taxas relacionadas

- Um tanque tem a forma de um cone invertido, tendo altura de 5 m e raio da base (isto é, do topo) de 1 m. O tanque se enche da água à taxa de $2 \text{ m}^3/\text{min}$. Com que velocidade sobe o nível da água no instante em que ela tem 3 m de profundidade? *Resposta.* $\frac{50}{9\pi} \text{ m/min} \approx 1,77 \text{ m/min}$.

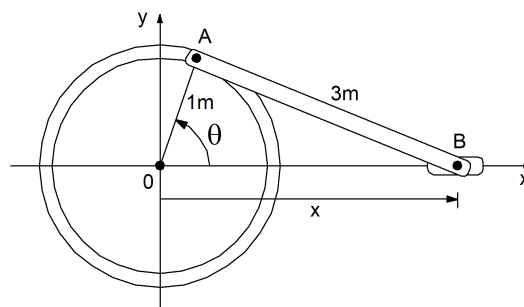
- O gás de um balão esférico escapa à razão de $2 \text{ dm}^3/\text{min}$. Mostre que a taxa de variação da superfície S do balão, em relação ao tempo, é inversamente proporcional ao raio. *Dado.* A superfície de um balão de raio r tem área $S = 4\pi r^2$.

- Considere um avião em vôo horizontal, a uma altura h em relação ao solo, com velocidade constante v , afastando-se de um observador A que se encontra em terra firme. Seja θ a elevação angular do avião, em relação ao solo, a partir do observador. Determine, como função de θ , a taxa de variação de θ em relação ao tempo. *Resposta.* $\frac{d\theta}{dt} = -\frac{v}{h} \text{sen}^2 \theta$.



- Um ponto móvel desloca-se, em um sistema de coordenadas cartesianas, ao longo da circunferência $x^2 + y^2 = r^2$ (r constante) com uma velocidade cuja componente em x é dada por $\frac{dx}{dt} = y$ (cm/seg). Calcule a componente da velocidade em y , $\frac{dy}{dt}$. Seja θ o deslocamento angular desse ponto móvel, medido a partir do ponto $(1, 0)$ no sentido anti-horário. Calcule a velocidade angular $\frac{d\theta}{dt}$. Em que sentido o ponto se desloca sobre a circunferência, no sentido horário ou no anti-horário? *Respostas.* $\frac{dy}{dt} = -x$, $\frac{d\theta}{dt} = -1$ (rad/seg), portanto o ponto se desloca no sentido anti-horário.

- Prende-se a extremidade A de uma haste de 3 m de comprimento a uma roda de raio 1 m, que gira no sentido anti-horário à taxa de $0,3$ radianos por segundo. A outra extremidade da haste está presa a um anel que desliza livremente ao longo de uma haste que passa pelo centro da roda. Qual é a velocidade do anel quando A atinge a altura máxima? *Resposta.* $-0,3 \text{ m/seg}$.



6. No exemplo 14.2, uma escada de 5 m de comprimento está recostada em uma parede. Mostre que é fisicamente impossível manter a base da escada escorregando-se, afastando-se da parede a uma velocidade constante, até o momento em que o topo da escada toque o chão. *Sugestão.* Avalie a velocidade com que o topo da escada toca o chão.

14.3.2 Problemas sobre diferenciais

1. Se $w = z^3 - 3z^2 + 2z - 7$, use a diferencial dw para obter uma aproximação da variação de w quando z varia de 4 a 3,95. *Resposta.* $\Delta w \approx -1,30$.
2. Estima-se em 8 polegadas o raio de um disco plano circular, com margem de erro de $\pm 0,06$ polegadas. Usando diferenciais, estime a margem de erro no cálculo da área do disco (uma face). Qual é o erro relativo no cálculo dessa área? *Resposta.* $\Delta A \approx dA = \pm 0,96\pi$ polegadas quadradas, com erro relativo de $\pm 1,5\%$.
3. Usando diferenciais, deduza a fórmula aproximada $\sqrt[3]{a^3 + h} \approx a + \frac{h}{3a^2}$. Utilize-a para calcular aproximações de $\sqrt[3]{63}$ e $\sqrt[3]{65}$. (Compare com os resultados obtidos em uma calculadora eletrônica.) *Respostas.* 3,98 e 4,02.
4. Mostre que aplicando-se uma fina camada de tinta de espessura h , à superfície de uma bola esférica de área externa S , o volume da esfera sofre um acréscimo de aproximadamente $S \cdot h$.
5. A área A de um quadrado de lado s é dada por s^2 . Para um acréscimo Δs de s , ilustre geometricamente dA e $\Delta A - dA$.

Resposta. dA é a área da região sombreada.

$\Delta A - dA$ é a área do quadrado menor, que aparece no canto superior direito.

